

Рукава соединительные для РМ

Максимальное давление, МПа
10*

Диапазон рабочих температур, °C
-50...+200

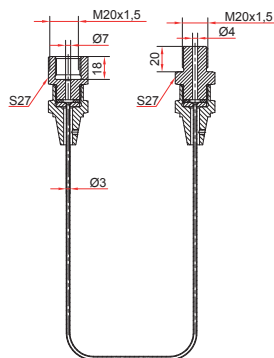
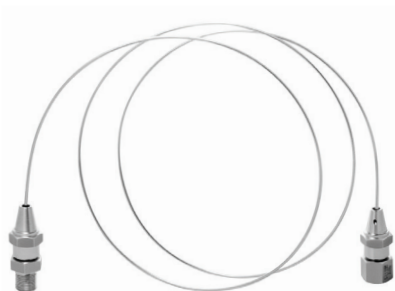
Резьба присоединения к прибору
M20x1,5 (внутренняя)

Резьба присоединения к РМ
M20x1,5 (наружная)

Длина, м
2 / 3 / 4 / 5

Материал рукава и штуцеров
Нержавеющая сталь 08X18H10

* — в случае объединения разделителя со средством измерений через соединительный рукав, максимальное давление не должно превышать 10 МПа



Пример обозначения: Рукав соединительный РС-2 M20x1,5 внутр. — M20x1,5 наруж.

Капилляры для РД-2Р, РД-2Р модель 35, РДД-2Р

Максимальное давление, МПа
3,5

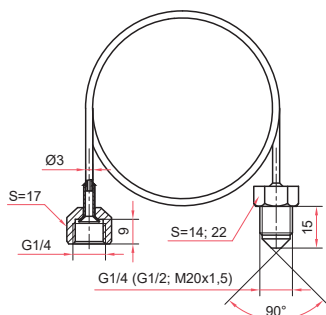
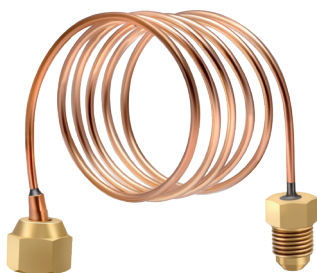
Диапазон рабочих температур, °C
-10...+110

Резьба присоединения
Внутренняя (к прибору): G1/4
Наружная (к процессу): G1/4, G1/2 или M20x1,5

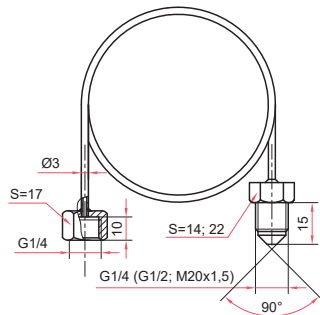
Длина, м
1 / 1,5 / 2 / 3

Материал гайки и штуцера
Латунь

Материал трубки
Медный сплав



Для РД-2Р, РДД-2Р



Для РД-2Р модель 35

Пример обозначения: Капиллярная трубка для РД/РДД, G1/4 внутр. - G1/4 наруж., длина 1 м

Быстрозажимные патроны

Предназначены для быстрого монтажа и демонтажа измерительных приборов в процессе их поверки на поверочных стендах в метрологических лабораториях, а также при опрессовке различных устройств и магистралей, в неагрессивных к каучуку средах



Не требуют применения гаечных ключей

Максимальное рабочее давление, МПа
40

Максимальная рабочая температура, °C
80

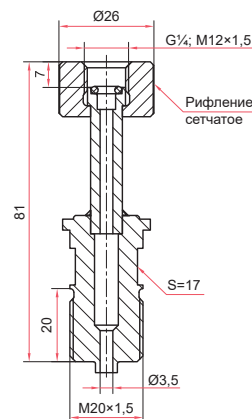
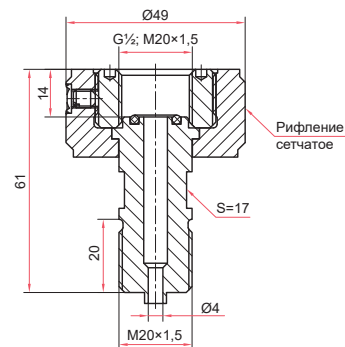
Резьба присоединения
Наружная: M20x1,5
Внутренняя: M20x1,5, M12x1,5, G1/2 или G1/4*
* — под заказ другие резьбы

Материал патрона
Нержавеющая сталь 08X18H10

Материал уплотнительного кольца
Бутадиен-нитрильный каучук (NBR)

Максимальный вес, кг
0,16 (внутр.: M12x1,5, G1/4)
0,36 (внутр.: M20x1,5, G1/2)

Техническая документация
ТУ 4218-001-4719015564-2015



Пример обозначения: Быстрозажимной патрон БЗП-G1/2