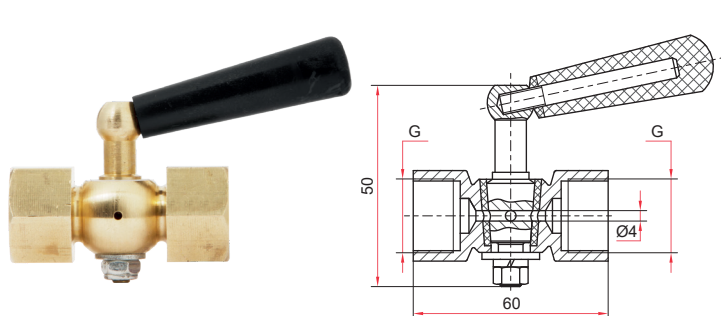


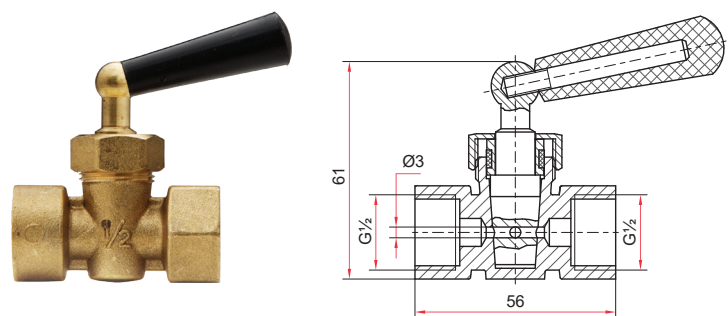
# Трехходовой кран для неагрессивных жидкостей



## Трехходовой кран с фторопластовой прокладкой и натяжной гайкой

Рабочее давление, МПа 2,5	Исполнение (резьба) Внутренняя / наружная Внутренняя / внутренняя
Максимальное давление, МПа 6	Материал корпуса Латунь
Максимальная рабочая температура, °C 150	Материал седла Фторопласт
Резьба присоединения G $\frac{1}{4}$ / G $\frac{1}{2}$ / M12x1,5 / M20x1,5	Максимальный вес, кг 0,2
	Техническая документация ГОСТ 21345-2005

Пример обозначения: Трехходовой кран G $\frac{1}{2}$  – G $\frac{1}{2}$  (внутр. – внутр.) с фторопластовой прокладкой и натяжной гайкой, латунь



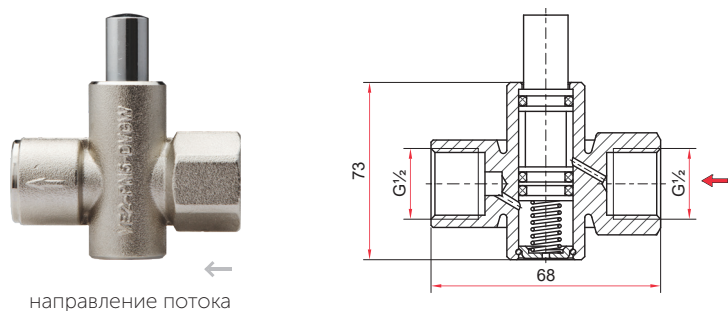
## Трехходовой кран Watts

Рабочее давление, МПа 1,6	Исполнение (резьба) Внутренняя / наружная Внутренняя / внутренняя
Максимальное давление, МПа 2,5	Материал корпуса Латунь
Максимальная рабочая температура, °C 80	Максимальный вес, кг 0,15
Резьба присоединения G $\frac{1}{2}$	Техническая документация ГОСТ 21345-2005

Пример обозначения: Трехходовой кран RM 1/2G x 1/2G (G $\frac{1}{2}$  внутр. - G $\frac{1}{2}$  внутр.) WATTS, латунь

# Кнопочный запорный клапан VE2-2

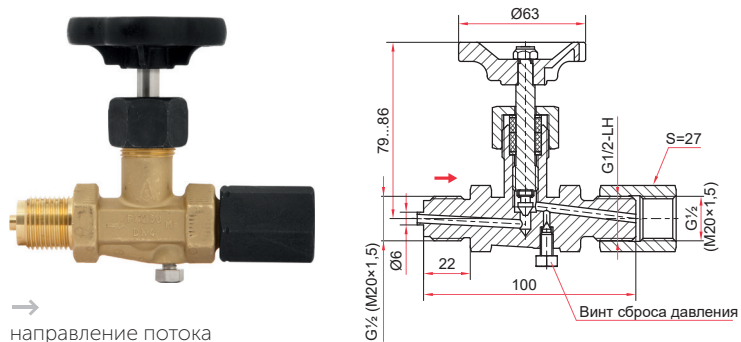
Для газов и неагрессивных жидкостей, с автоматическим перекрытием и сбросом давления со стороны манометра



Тип Нормально закрытый	Материал корпуса Латунь
Рабочее давление, МПа 0,5	Резьба присоединения G $\frac{1}{2}$
Максимальное давление, МПа 1	Исполнение (резьба) Внутренняя / внутренняя
Максимальная рабочая температура, °C 70	Уплотнение Бутадиен-нитрильный каучук (NBR)
	Максимальный вес, кг 0,26

Пример обозначения: Клапан запорный для установки манометра VE2-2-G1/2-G1/2 (внутр.-внутр.)

# Игольчатый клапан Шнайдер



Максимальное рабочее давление, МПа 25 (клапан из латуни) 40 (клапан из стали)	Исполнение (резьба) Наружная / внутренняя
Диапазон рабочих температур, °C –20...+200 (нержавеющая сталь) –10...+120 (углеродистая сталь, латунь)	Материал корпуса Латунь, углеродистая сталь 30, нержавеющая сталь 08X17H13M2T
Резьба присоединения G $\frac{1}{2}$ или M20x1,5	Материал игольчатого золотника Нержавеющая сталь 20X17H2
	Максимальный вес, кг 0,58

Пример обозначения: Игольчатый клапан S004.16.000 G1/2 внутр.-G1/2 наруж., латунь