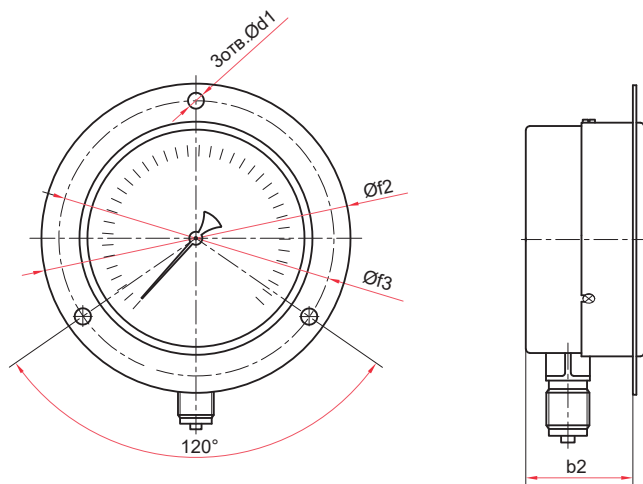
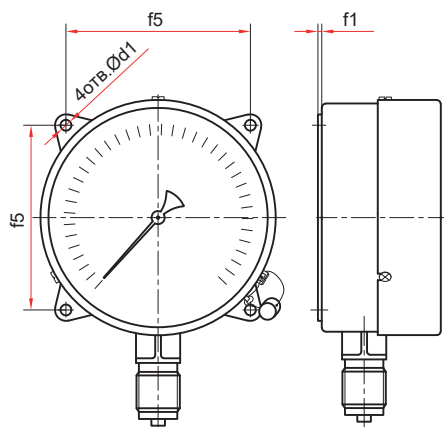


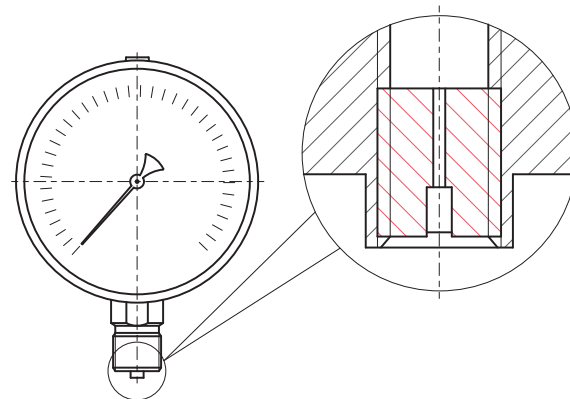
Радиальное присоединение



Радиальное присоединение с передним фланцем



Радиальное присоединение с задним фланцем



Демпфер для манометра (по умолчанию)

Основные размеры (мм), вес (кг)

Тип	Ø	D1	D2	b	b2	e	h	k	S	G	d1	f1	f2	f3	f5	Вес
TM-510P. IP54	100	100	98	46	39	21	82	17	17	M20x1,5	—	—	—	—	—	0,39
TM-510PKP IP54																0,44
TM-510PKT IP54																0,44
TM-510P. IP54 (100 МПа)				0,40												
TM-510PKT IP54 (100 МПа)				0,45												
TM-610P. IP54	150 / 160*	152 / 162	148	48	43	23	107	18	17	M20x1,5	—	—	—	—	—	0,71
TM-610PKP IP54																0,80
TM-610PKT IP54				0,82												
TM-610P. IP54 (100 МПа)				1,05												
TM-610PKT IP54 (100 МПа)				1,16												

\* — под заказ

**⚠** Прибор может быть укомплектован указателем предельных значений (УПЗ).  
Таблицу совместимости УПЗ и приборов см. на стр. 96, чертежи - на стр. 88