

Руководство пользователя

GSM/3G/LTE-роутеры iRZ:
RL21I



Содержание

1. Введение	3
1.1. Описание документа	3
1.2. Термины и сокращения	4
2. Информация об устройстве	5
2.1. Назначение	5
2.2. Стандарты связи	5
2.3. Характеристики аппаратной части	6
2.4. Физические характеристики	6
2.5. Электрические характеристики	7
2.6. Встроенный ИБП (при наличии)	8
2.7. Условия хранения и эксплуатации	9
2.8. Меры предосторожности	10
2.9. Функциональная схема устройства	11
3. Внешний вид, интерфейсы, антенны	12
3.1. Внешний вид	12
3.1.1. Разъемы и внешние элементы	12
3.1.2. Этикетка	14
3.1.3. Индикация роутера	16
3.2. Разъемы и интерфейсы	18
3.2.1. Разъем питания	18
3.2.2. Разъемы локальной сети	19
3.2.3. Разрывной клеммный коннектор	20
3.2.4. Разъем DB9 (COM-порт)	21
3.2.5. Антенны	22
3.2.6. Кнопка сброса	22
4. Подготовка к работе	23
4.1. Подключение	23
4.2. Установка SIM-карт	24
5. Использование	25
5.1. Настройка локальной сети	25
5.2. Настройка внешней сети	26
5.3. Настройка подключения к сотовой сети	27
5.4. Мониторинг, управление, туннелирование	29
5.5. Работа с GPIO	30
6. Контакты	32

1. Введение

1.1. Описание документа

Данный документ содержит разъяснительную информацию о технических характеристиках двухмодульных роутеров **iRZ RL21I**, а также информацию для быстрой настройки устройств.

Версия документа	Дата публикации
1.0	20.03.2020
1.1	02.06.2020 (Установка SIM, Этикетка, GPIO)
1.2	11.02.2021 (Встроенный ИБП)
1.3	12.10.2020 (Работа с GPIO)
1.4	30.04.2021 (Антенны, Мониторинг, управление, туннелирование)

Подготовлено: Т.Яковлева, П.Агейкина

Проверено: О.Колмак, И.Абашкин

1.2. Термины и сокращения

Роутер — маршрутизатор iRZ Router;

2G — общее название группы стандартов сотовой связи GPRS, EDGE;

3G — общее название группы стандартов сотовой связи UMTS, HSDPA, HSUPA, HSPA+;

4G — общее название группы стандартов сотовой связи LTE;

Сервер — этот термин может быть использован в качестве обозначения для:

- серверной части программного пакета используемого в вычислительном комплексе;
- роли компонента, либо объекта в структурно-функциональной схеме технического решения, развёртываемого с использованием роутера;
- компьютера, предоставляющего те или иные сервисы (сетевые службы, службы обработки и хранения данных и прочие);

Внешний IP-адрес — IP-адрес в сети Интернет, предоставленный компанией-провайдером услуг связи в пользование клиенту на своём/его оборудовании для обеспечения возможности прямой связи с оборудованием клиента через сеть Интернет;

Фиксированный внешний IP-адрес — внешний IP-адрес, который не может измениться ни при каких условиях (смена типа оборудования клиента и др.) или событиях (переподключение к сети провайдера и др.); единственной возможностью сменить фиксированный IP-адрес является обращение в форме заявления к компании-провайдеру;

Аутентификация — процедура проверки подлинности пользователя/клиента/узла путём сравнения предоставленных им на момент подключения реквизитов с реквизитами, соотнесёнными с указанным именем пользователя/логином в базе данных;

Web-интерфейс роутера — средство управления, встроенное в роутер и обеспечивающее возможность контролировать и настраивать его функции, а также наблюдать за состоянием этих функций;

Удалённое устройство (удалённый узел) — устройство, территориально удалённое от места, либо объекта/узла, обсуждаемого в конкретно взятом контексте;

Локальная сеть — система, объединяющая несколько компьютеров в пределах одного помещения, здания или нескольких близко расположенных зданий одного предприятия. Для соединения компьютеров могут использоваться кабели, телефонные линии или беспроводные каналы;

Внешняя сеть (VLAN) — топологическая («виртуальная») локальная компьютерная сеть. VLAN имеет те же свойства, что и физическая локальная сеть, но позволяет конечным членам группироваться вместе независимо от их физического местонахождения, даже если они не находятся в одной физической сети;

ИБП (UPS) — источник бесперебойного питания.

2. Информация об устройстве

2.1. Назначение

Роутеры RL21I являются многопрофильными радиотехническими абонентскими устройствами, предназначенными для передачи данных по сетям сотовой связи. Поддержка UMTS/HSPA+/EDGE/GPRS обеспечивает высокоскоростной доступ к сети Интернет (до 100/50 Мбит/с для RL21I).

Ключевая особенность RL21L — наличие двух независимых GSM-модулей. Каждая из двух SIM-карт работает с отдельным GSM-модулем, что значительно повышает скорость переключения на резервный канал связи и отказоустойчивость устройства в целом.

2.2. Стандарты связи

Таблица 1. Стандарты сотовой связи

Модель	Кол-во GSM-модулей	GPRS/EDGE	UMTS	HSDPA / HSUPA	HSPA+	LTE
RL21I	2	да	да	да	да	да



Характеристики моделей могут меняться производителем без предварительного уведомления

2.3. Характеристики аппаратной части



Характеристики моделей могут меняться производителем без предварительного уведомления

Таблица 2. Характеристики аппаратной части

Тип	Характеристика
Процессор	MIPS 24KEc 580 Mhz
Динамическое ОЗУ	128 МБ
Объем flash-памяти	32 МБ
Разъем Ethernet	4 x 10/100 Мбит
Разъем DB9	RS232
Разрывной клеммный коннектор	7 x GPIO, питание, RS485
Слот SD-карты	MicroSDHC

2.4. Физические характеристики

- Габаритные размеры изделия (с учётом разъёмов) - не более 121x118x40 мм (ДxШxВ).
- Вес изделия - не более 300 гр (*для модификаций с ИБП не более 370 гр*).
- Материал корпуса - алюминий.
- Диапазон рабочих температур - от -40°C до +65°C.
- Устройство сохраняет свою работоспособность при относительной влажности не более 80% при температуре 25°C.

2.5. Электрические характеристики

Рабочие характеристики электропитания:

- напряжение питания от 8 до 30 В (постоянный ток);
- ток потребления не более:
 - при напряжении питания +12 В – 1500 мА (для модификации с ИБП – 2000 мА);
 - при напряжении питания +24 В – 750 мА (для модификации с ИБП – 1000 мА);
- присутствует возможность питания passive PoE через Port 1.

GPIO1-7 в режиме «вход»:

- диапазон напряжения уровня «0» (низкого уровня) — 0...0,3 В;
- диапазон напряжения уровня «1» (высокого уровня) — 1,9 В...Vin;
- максимальное допустимое значение напряжения на входе — 30 В

GPIO1-7 в режиме «выход»:



Максимальный суммарный ток нагрузки на все GPIO порты не должен превышать 300 мА

- максимальный ток отдачи на **GPIO1 – GPIO5** — 3 мА;
- максимальный ток отдачи на **GPIO6 – GPIO7** — 100 мА;



При использовании GPIO в режиме "выход" при напряжении питания +12 В ток потребления возрастает на 300 мА. Следует учитывать это при выборе блока питания.

2.6. Встроенный ИБП (при наличии)

Информация о наличии в роутере встроенного ИБП расположена на этикетке с обратной стороны устройства. Индекс "u" в наименовании аппаратной версии (HW version) означает, что роутер оборудован ИБП.

В этом случае передняя панель роутера (см. раздел [Внешний вид](#)) отличается наличием индикаторов работы ИБП и кнопкой выключения устройства.

Характеристики встроенного ИБП:

Время автономной работы	не менее 30 мин
Номинальное напряжение	3,7 В
Номинальная емкость	не менее 900 мАч
Размеры	6,5 * 37 * 38 мм
Вес батареи	около 16 г
Модель	LP653738
Ток зарядки	0,5 А
Исполнительный стандарт	GB / T 18287-2000

Температурный режим встроенного ИБП:

- Роутер может работать от ИБП при температуре от минус 10 до плюс (75±5)° С
- Заряд батареи осуществляется при температуре от плюс 5 до плюс (55±5)° С (температура внутри устройства).

Для роутеров со встроенным ПО версии 20.1 и выше - информацию о статусе встроенного ИБП можно увидеть в web-интерфейсе роутера.

UPS Status			
Battery Voltage	3908 mV	Input Voltage	1888 mV

Рис. 1. Статусная строка ИБП

Кнопка **BAT** предназначена для отключения питания роутера от встроенного ИБП.

Для полного отключения устройства (например, перед передачей на хранение) следует:

- отключить основное питание,
- нажать кнопку BAT.

При подаче питания на роутер батарея встроенного ИБП начинает заряжаться автоматически.

2.7. Условия хранения и эксплуатации

Устройство должно храниться в сухом, влагозащищённом месте. Должен быть исключён риск влияния статического напряжения (молния, бытовая статика).

Класс защиты от проникновения соответствует **IP30 ГОСТ 14254-2015**.

Допустимая вибрация

Устройство может сохранять прочностные характеристики при воздействии нагрузок, соответствующих группе исполнения изделий по стойкости к механическим факторам **M5 по ГОСТ 25467-82** и может использоваться в аппаратуре, работающей на ходу, устанавливаемой на тракторах и гусеничных машинах и водном транспорте (быстроходные катера, суда на подводных крыльях и т.п.), а также на технологическом оборудовании и сухопутном транспорте, если частота вибрации превышает 80 Гц.

Виброизоляционные элементы отсутствуют.

2.8. Меры предосторожности

Ограничения на использование роутера вблизи других электронных устройств:

- выключайте роутер в больницах или в непосредственной близости от медицинских устройств (кардиостимуляторов, слуховых аппаратов и др.) – роутер может создавать помехи для работы оборудования;
- выключайте роутер вблизи автозаправочных станций, химических предприятий, мест проведения взрывных работ – роутер может создавать помехи для работы оборудованию;
- выключайте роутер в самолетах, примите меры против случайного включения;
- на близком расстоянии роутер может создавать помехи для работы телевизоров, радиоприемников и др.

Предохраняйте роутер от воздействия пыли и влаги.

Соблюдайте допустимые нормы питания и вибрации в месте установки устройства.

2.9. Функциональная схема устройства

Основные функциональные узлы роутера

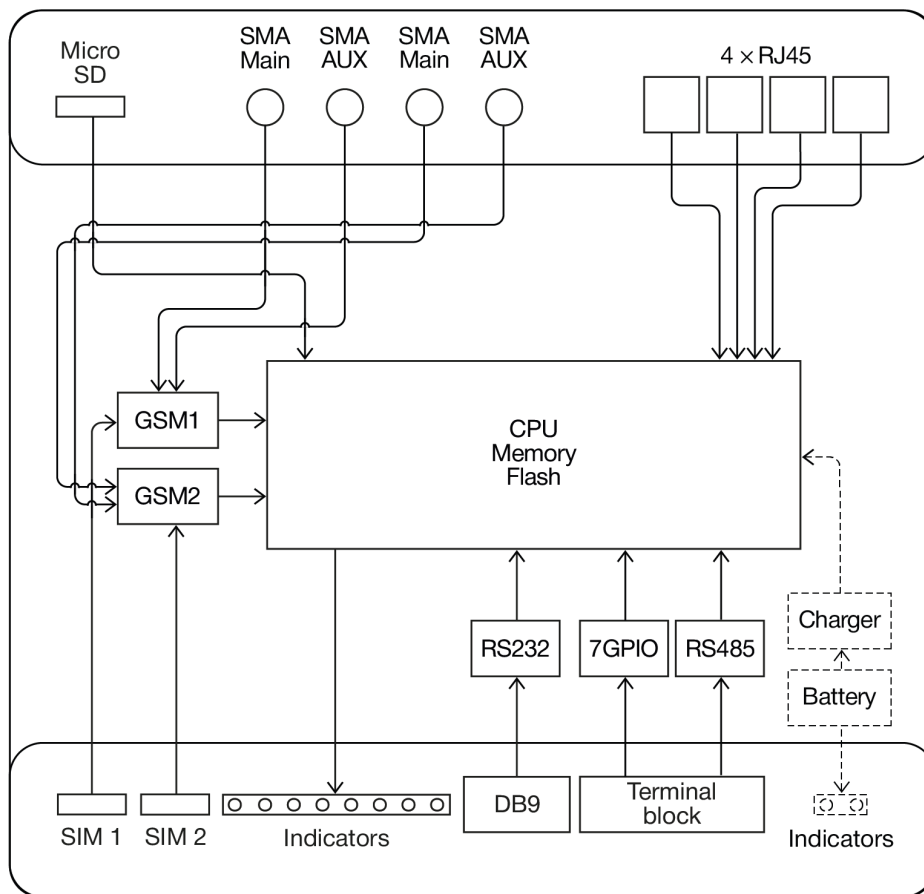


Рис. 2. Функциональная схема роутеров R2

- SMA-разъемы для внешних антенн;
- модули связи (GSM1, GSM2);
- CPU (центральный процессор) + интегрированные функции (Memory, Flash);
- Ethernet-интерфейсы (LAN – 4xRJ45);
- разъем DB9 – RS232;
- разрывной клеммный коннектор (Terminal Block) – GPIO, RS485;
- держатели SIM-карт 1/2;
- слот для SD-карт;
- блок индикации работы – светодиоды (LEDs);
- батарея и блок индикации работы батареи (только для роутеров со встроенным ИБП)

3. Внешний вид, интерфейсы, антенны

3.1. Внешний вид

3.1.1. Разъемы и внешние элементы

Роутер исполнен в промышленном варианте - прочном и лёгком алюминиевом корпусе.

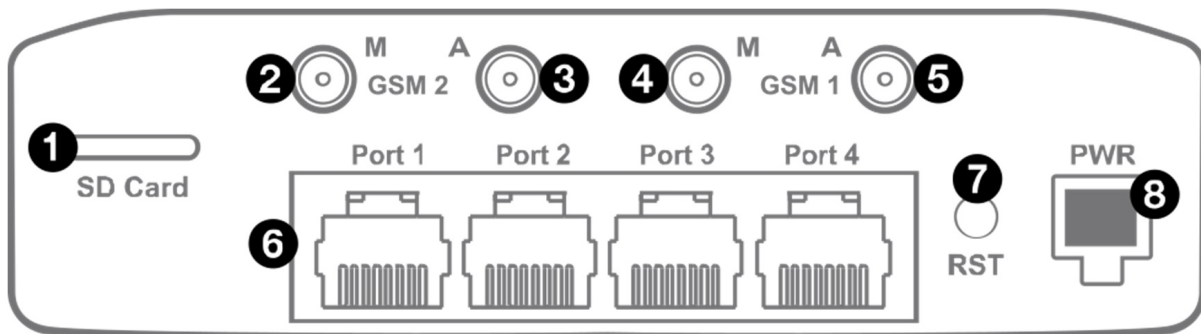


Рис. 3. Вид сзади (RL21I)

На рисунке цифрами обозначено:

1. Слот для SD-карт
2. Разъём SMA для антенны GSM2 (основная)
3. Разъём SMA для антенны GSM2 (AUX)
4. Разъём SMA для антенны GSM1 (основная)
5. Разъём SMA для антенны GSM1 (AUX)
6. Порты Ethernet 1-4
7. Кнопка сброса до заводских настроек
8. Разъём питания MicroFit4

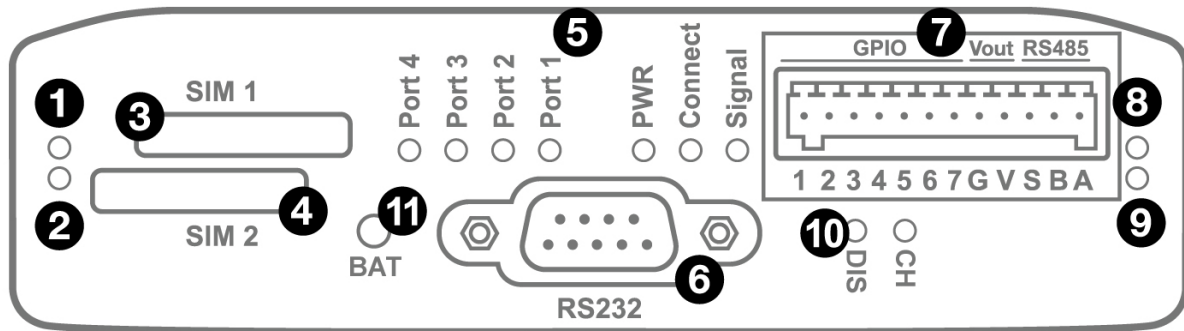


Рис. 4. Вид спереди роутера

На рисунке цифрами обозначено:

1. Индикатор активности SIM1
2. Индикатор активности SIM2
3. Слот SIM1
4. Слот SIM2
5. Индикаторы состояния работы роутера
6. Интерфейс RS232
7. Разрывной клеммный коннектор
8. Индикатор активности RS485
9. Индикатор активности RS232
10. Индикаторы работы ИБП - **CH**, **DIS** (при наличии встроенного ИБП)
11. Кнопка выключения устройства **BAT** (при наличии встроенного ИБП)

3.1.2. Этикетка

Этикетка выполнена в виде наклейки и расположена на нижней стороне роутера. На этикетке содержится основная информация об устройстве, а также информация, необходимая для начала работы.

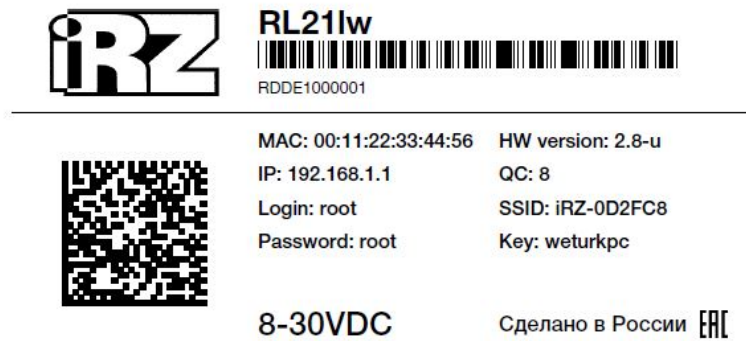


Рис. 5. Этикетка

Таблица 3. Информация на этикетке

Основная информация	Наименование модели, серийный номер в виде штрих-кода, серийный номер в буквенно-цифровом виде, служебный QR-код
MAC Address	MAC-адрес, по которому идентифицируется устройство
IP	IP-адрес, по которому доступно устройство при подключении
Login	Имя пользователя
Password	Пароль
HW version	Аппаратная версия
QC	Контроль качества
8-30 VDC	Напряжение питания от 8 до 30 В (постоянный ток)

Аппаратная версия.

Аппаратная версия записывается в виде двух цифр, разделенных точкой.

Первая цифра обозначает версию процессорного модуля роутера, а вторая – номер ревизии платы.

1.x – процессорный модуль с объемом flash памяти 16 Мб и ОЗУ 64 Мб

2.x – процессорный модуль с объемом flash памяти 32 Мб и ОЗУ 128 Мб

x.5 – пятая ревизия материнской платы

x.8 – восьмая ревизия материнской платы

u – наличие встроенного ИБП.

3.1.3. Индикация роутера

Индикация роутера расположена на передней панели.

Port 1-4 (индикаторы состояния портов LAN1-4)

○ Не горит Кабель не подключен

* Мигает зелёным Идет передача данных

● Горит зелёным Кабель подключен

PWR (индикатор питания)

○ Не горит Устройство выключено

● Горит зелёным Устройство включено, рабочий режим

* Мигает зелёным Устройство включено, загрузка или обновление ПО

Connect (индикатор сети сотовой связи)

○ Не горит Соединение не установлено

● Горит красным Установлено соединение 2G

● Горит зелёным Установлено соединение 3G

* Мигает зелёным Установлено соединение 4G (LTE)

Signal (индикатор уровня соединения)

○ Не горит Модуль выключен

● Красный Низкий уровень сигнала

● Желтый Средний уровень сигнала

● Зелёный Высокий уровень сигнала

Индикатор работы SIM-карты 1 / 2

○ Не горит SIM-карта не используется

● Горит зелёным SIM-карта используется

Индикатор работы RS485 / RS232

○ Не горит Интерфейс не используется

● Горит красным Идет передача данных

● Горит зелёным Идет прием данных

Индикаторы работы встроенного ИБП (при наличии)

● **CH** Горит зелёным Батарея заряжается

● **DIS** Горит красным Батарея разряжается

3.2. Разъемы и интерфейсы

3.2.1. Разъем питания

Разъём питания типа Microfit4 предназначен для подключения к роутеру источника питания. Требования к источнику: постоянное напряжение от 8 до 30 В, ток не менее 2 А при напряжении 12 В.

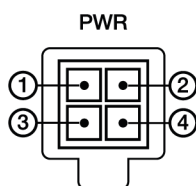


Рис. 6. Разъем питания

Таблица 4. Назначение выводов разъёма питания

Контакт	Сигнал	Назначение
1	GND	отрицательный полюс оптопары
2	OPTO	положительный полюс оптопары
3	GND	отрицательный полюс напряжения питания
4	+U	положительный полюс напряжения питания

3.2.2. Разъёмы локальной сети

Разъёмы локальной сети предназначены для подключения Ethernet-устройств локальной сети и поддерживают скорость 10/100 Мбит/с.

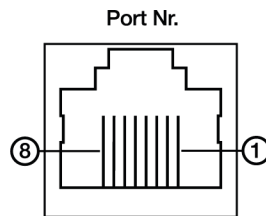


Рис. 7. Ethernet-разъем

Таблица 5. Назначение выводов Ethernet-разъёма

Контакт	Сигнал	Назначение
1	TX+	Передача, положительный полюс
2	TX-	Передача, отрицательный полюс
3	RX	Прием, положительный полюс
4	VCC*	Вход или выход положительного напряжения питания*
5	VCC*	Вход или выход положительного напряжения питания*
6	RX-	Прием, отрицательный полюс
7	GND*	Вход или выход отрицательного напряжения питания*
8	GND*	Вход или выход отрицательного напряжения питания*



Пассивное PoE доступно только для порта Port1

3.2.3. Разрывной клеммный коннектор

На разрывной клеммный коннектор выведены последовательный интерфейс RS485 и линии ввода-вывода.

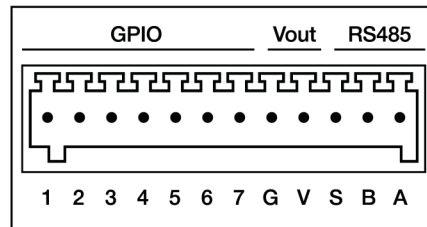


Рис. 8. Интерфейсный разъём

Таблица 6. Назначение выводов интерфейсного разъёма

Вывод	Назначение
1	Контакт GPIO1
2	Контакт GPIO2
3	Контакт GPIO3
4	Контакт GPIO4
5	Контакт GPIO5
6	Контакт GPIO6
7	Контакт GPIO7
G	GND – отрицательный выход напряжения питания роутера
V	VCC – положительный выход напряжения питания роутера
S	Shield – контакт экрана сигнального провода
B	Сигнал B интерфейса RS485
A	Сигнал A интерфейса RS485



ВНИМАНИЕ! Вначале следует подавать напряжение питания на роутер и только затем на GPIO. Одновременная подача напряжения питания на вход роутера и на GPIO порты ЗАПРЕЩЕНА. Несоблюдение данной рекомендации ведет к выходу роутера из строя и лишает Вас права на дальнейшее гарантийное обслуживание устройства.

3.2.4. Разъем DB9 (COM-порт)

Разъём DB9 используется для подключения COM-порта по интерфейсу RS232.

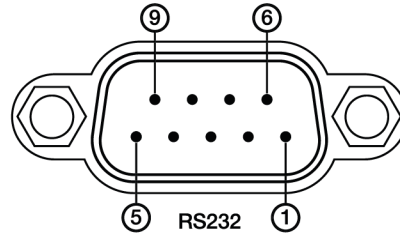


Рис. 9. Разъем DB9 (COM-порт)

Таблица 7. Назначение выводов разъёма DB9

Вывод	Сигнал	Назначение
1	RS232 - DCD	Наличие несущей
2	RS232 - RXD	Прием данных
3	RS232 - TXD	Передача данных
4	RS232 - DTR	Готовность приемника
5	GND	Корпус системы
6	RS232 - DSR	Готовность источника данных
7	RS232 - RTS	Запрос на передачу
8	RS232 - CTS	Готовность передачи
9	RS232 - RI	Сигнал вызова

Роутер поддерживает возможность удалённого доступа к внешнему устройству через COM-порт по протоколу TCP/IP (RS232/RS485, Server Modbus TCP to RTU).



Подключать устройства к последовательному порту роутера разрешается только когда оба устройства находятся в выключенном состоянии

3.2.5. Антенны

В роутере предусмотрены следующие типы разъемов для антенн:

Тип	Назначение
Разъем SMA	для антенны GSM1 (основная)
Разъем SMA	для антенны GSM1 (AUX)
Разъем SMA	для антенны GSM2 (основная)
Разъем SMA	для антенны GSM2 (AUX)

3.2.6. Кнопка сброса

С помощью кнопки сброса можно перезагрузить роутер или вернуть роутер к заводским настройкам в случае, если доступ к нему не удаётся установить.

Для перезагрузки устройства следует нажать и удерживать кнопку 3-8 секунд.

Для возврата к заводским настройкам нужно нажать и удерживать кнопку более 8 секунд.

4. Подготовка к работе

4.1. Подключение

1. Подключите необходимые антенны к разъёмам. Обратите внимание, для работы устройства антенны GSM M (Main) обязательно должны быть подключены
2. Вставьте SIM-карты в лотки
3. Подключите кабель локальной сети к портам Port1-Port4
4. Подключите кабель питания к разъёму PWR
5. Убедитесь, что IP-адрес 192.168.1.1 в локальной сети свободен, а компьютер настроен на получение адреса по DHCP или имеет адрес из диапазона 192.168.1.0/24
6. Введите в адресной строке браузера адрес <http://192.168.1.1>
7. Введите логин и пароль root/root

4.2. Установка SIM-карт

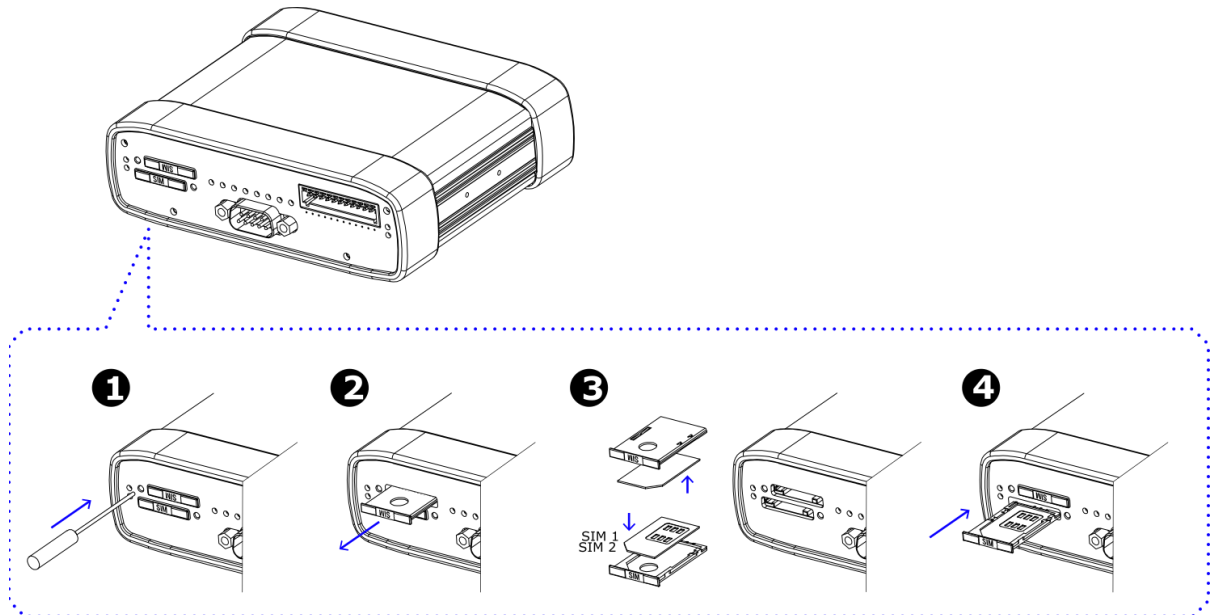


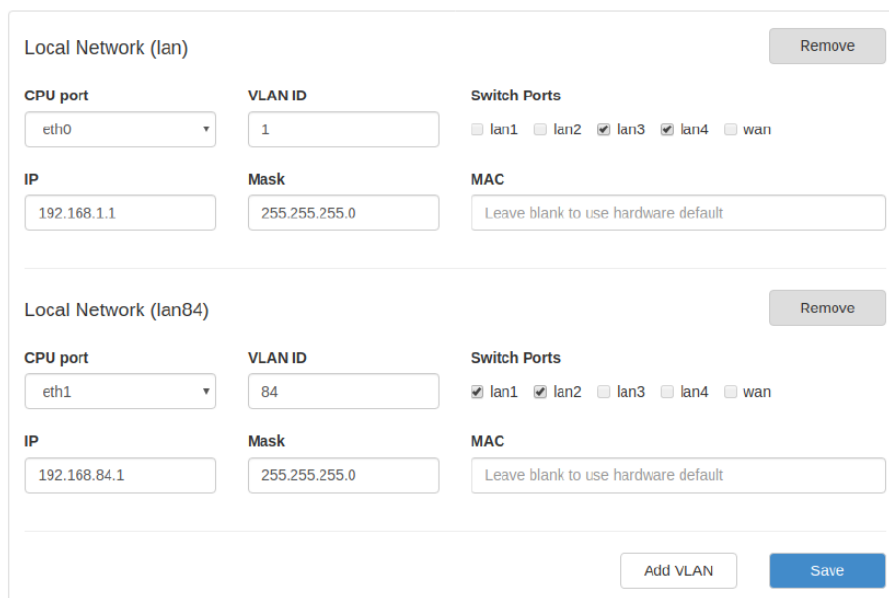
Рис. 10. Установка SIM-карт

1. При помощи тонкого предмета нажмите на кнопку извлечения SIM-лотка. Для SIM 1 кнопка находится слева от лотка, для SIM2 – справа.
2. Поместите SIM-карту в лоток.
3. Вставьте лоток с SIM-картой в роутер, при этом убедитесь, что лоток попал в направляющие SIM-холдера.
4. Обратите внимание, что SIM1 вставляется в лоток SIM-картой ВНИЗ, а SIM2 вставляется SIM-картой ВВЕРХ.
5. Если SIM-лоток туго вставляется, значит в направляющие он не попал. В этом случае следует его аккуратно извлечь и попробовать снова.

5. Использование

5.1. Настройка локальной сети

Раздел Local Network на вкладке Network предназначен для настройки локальных Ethernet-портов роутера.



The screenshot shows the 'Local Network' configuration page. It features two main sections for configuring VLANs. The first section is for 'Local Network (lan)' with a 'Remove' button. It includes a 'CPU port' dropdown set to 'eth0', a 'VLAN ID' input field with '1', and 'Switch Ports' checkboxes for 'lan1', 'lan2', 'lan3', 'lan4', and 'wan', with 'lan3' and 'lan4' checked. Below these are 'IP' (192.168.1.1), 'Mask' (255.255.255.0), and 'MAC' (Leave blank to use hardware default) fields. The second section is for 'Local Network (lan84)' with another 'Remove' button. It has 'CPU port' set to 'eth1', 'VLAN ID' set to '84', and 'lan1' and 'lan2' checked under 'Switch Ports'. It also has 'IP' (192.168.84.1), 'Mask' (255.255.255.0), and 'MAC' (Leave blank to use hardware default) fields. At the bottom right, there are 'Add VLAN' and 'Save' buttons.

Рис. 11. Настройка локальной сети



Для сохранения выполненных настроек используйте кнопку **Save**. При переходе на другие страницы разделов все выполненные, но не сохраненные настройки будут сброшены!

Поле	Описание
CPU Port	Выбор порта процессора, который будет назначен на VLAN. Пользователь с помощью данной настройки может распределить порты между физическими разъемами самостоятельно.
VLAN ID	Указание номера VLAN. Изначально номер задается автоматически самим устройством, однако пользователь имеет возможность его изменить.
Switch Ports	Выбор физических портов, которые будут добавлены в VLAN
IP	IP-адрес роутера для созданного VLAN
Mask	Маска сети роутера для созданного VLAN
MAC	MAC адрес, можно задавать в ручную

Более подробно см. в «Руководстве пользователя. Средства управления и мониторинга на роутерах iRZ».

5.2. Настройка внешней сети

Раздел Wired Internet на вкладке Network предназначен для настройки WAN-порта.

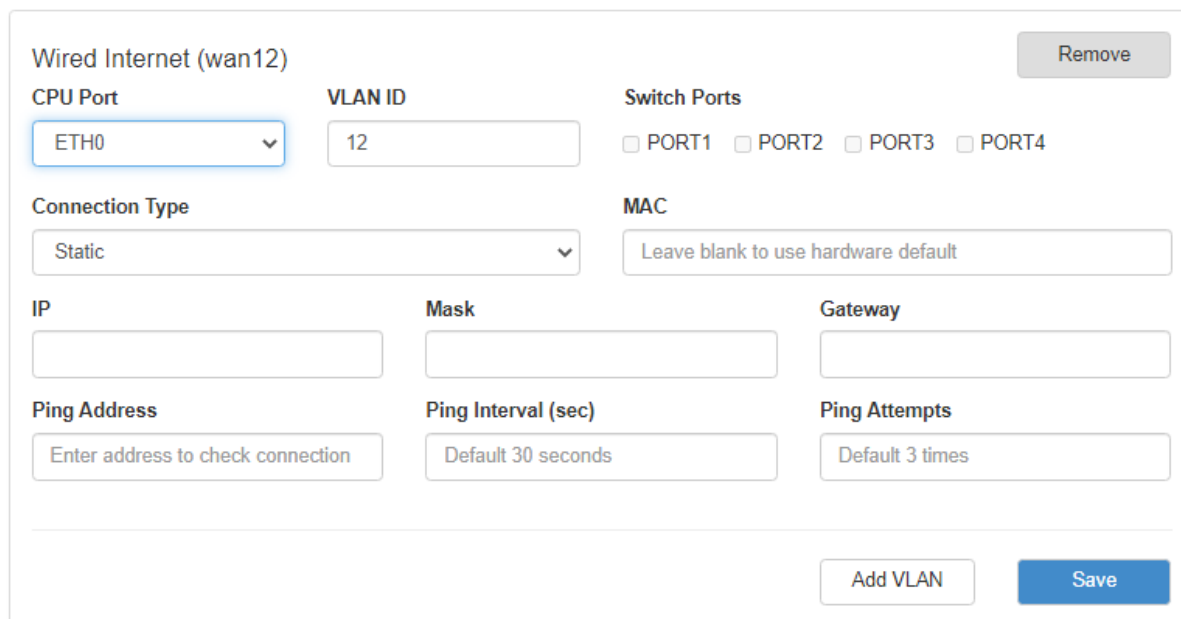


Рис. 12. Настройка внешней сети



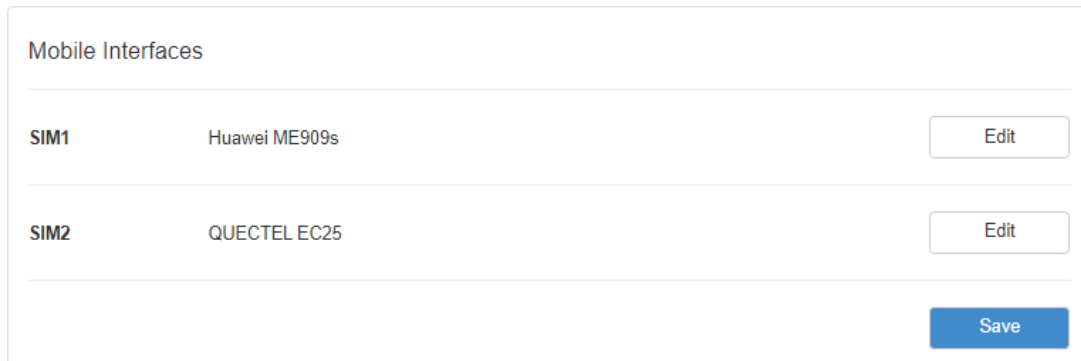
Для сохранения выполненных настроек используйте кнопку **Save**. При переходе на другие страницы разделов все выполненные, но не сохраненные настройки будут сброшены!

Поле	Описание
CPU Port	Выбор порта процессора, который будет назначен на VLAN. Пользователь с помощью данной настройки может распределить порты между физическими разъемами самостоятельно.
VLAN ID	Указание номера VLAN. Изначально номер задается автоматически самим устройством, однако пользователь имеет возможность его изменить.
Switch Ports	Выбор физических портов, которые будут добавлены в VLAN
Connection Type	Тип подключения к внешним сетям, через WAN-порт

Более подробно см. в «Руководстве пользователя. Средства управления и мониторинга на роутерах iRZ».

5.3. Настройка подключения к сотовой сети

Раздел Mobile Interfaces на вкладке Network предназначен для настройки подключения роутера к сетям сотовой связи.

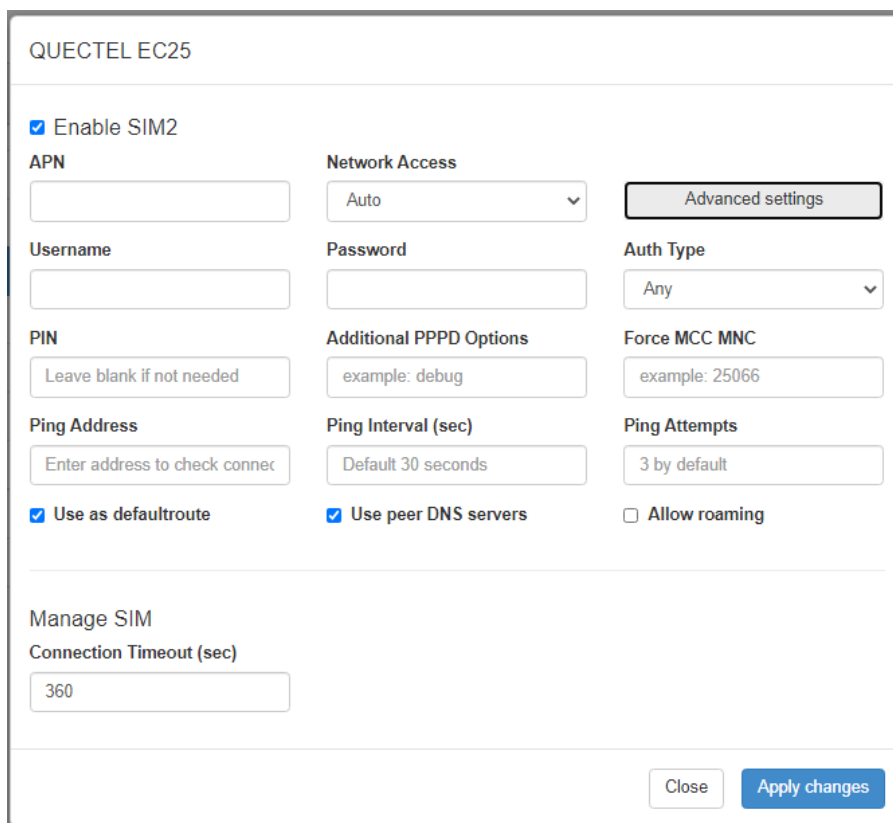


Mobile Interfaces		
SIM1	Huawei ME909s	Edit
SIM2	QUECTEL EC25	Edit

Save

Рис. 13. Вкладка Network, раздел Mobile Interfaces

Для начала редактирования настроек необходимо нажать кнопку **Edit**.



QUECTEL EC25

Enable SIM2

APN:

Network Access:

Username:

Password:

Auth Type:

PIN:

Additional PPPD Options:

Force MCC MNC:

Ping Address:

Ping Interval (sec):

Ping Attempts:

Use as default route Use peer DNS servers Allow roaming

Manage SIM

Connection Timeout (sec):

Рис. 14. Настройка беспроводной сети



Для сохранения выполненных настроек используйте кнопку Save. При переходе на другие страницы разделов все выполненные, но не сохраненные настройки будут сброшены!

Поле	Описание
Enable SIM1	Использовать первую SIM-карту 1
APN	Имя сотовой сети (APN).
Authentication Type	Выбор протокола идентификации SIM-карты в сети
Network Access Mode	Выбор режима работы с сотовыми сетями
Username	Имя пользователя для доступа в сотовую сеть провайдера
Password	Пароль для доступа в сотовую сеть провайдера
PIN	PIN-код SIM-карты (если установлен)
Additional PPPD Options	Указание дополнительных опций для работы протокола PPP (кроме роутеров серии R0)
Ping Address	IP-адрес удаленного хоста
Ping Interval (sec)	Интервал, через который будут отправляться пакеты для проверки соединения (по умолчанию, 30 секунд)
Ping Attempts	Количество неудачных попыток соединения (по умолчанию, 3)
Allow Roaming	Разрешение/запрещение работы в роуминге
Use Peer DNS Server	Включение/выключение использования внешних DNS-серверов провайдера
Force MCC MNC	Мобильный код страны (MCC) в комбинации с мобильным кодом сети (MNC)
Connection Timeout (sec)	Время, которое отводится SIM-карте на подключение к сотовому оператору
Primary SIM	Указывает какая из SIM карт является приоритетной (только для одномодульных роутеров)
Return to Primary SIM After (sec)	Указание промежутка времени, после которого роутер произведет попытку вернуться на основную SIM карту (только для одномодульных роутеров)

Вторая SIM-карта настраивается аналогично первой. Более подробно см. в [«Руководстве пользователя. Средства управления и мониторинга на роутерах iRZ»](#).

5.4. Мониторинг, управление, туннелирование

Доступна поддержка туннелей GRE, PPTP, EoIP, IPSec, OpenVPN, DMVPN/NHRP, L2TPv2/v3



Примеры корректной конфигурации сетевых служб представлены в **«Руководстве пользователя. Настройка туннелей на роутерах iRZ»**.

Роутер поддерживает следующие сетевые функции:

DNS, DynDNS, Telnet, SHH, SNMP, DHCP Server, VRRP, Firewall, NAT, NTP Client, VLAN , HTTPS



Примеры корректной конфигурации сетевых служб представлены в **«Руководстве пользователя. Средства управления и мониторинга на роутерах iRZ»**.

5.5. Работа с GPIO

Порты GPIO в роутерах iRZ серии R2 выведены на разрывной клеммный коннектор 12 pin, расположенный на передней панели устройства.

GPIO порты могут работать как вход (GPI), и как выход (GPO). Соответствующая конфигурация выбирается программным образом.



Подавать напряжение на вход GPIO можно **только после включения** роутера.



Несоблюдение данного требования ведёт к выходу роутера из строя и лишению владельца права на гарантийное обслуживание.

На вход GPIO нельзя подавать напряжение превышающее напряжение питания роутера.



В случае если к GPIO не подключен резистор 10 кОм - нельзя допускать разности напряжения питания роутера и напряжения, подаваемого на вход GPIO. Если резистор в 10 кОм установлен, то разность напряжения питания роутера и напряжения, подаваемого на вход GPIO, допускается.

Работа в режиме GPO

В режиме GPO все GPIO порты можно разделить на два класса:

- слаботочные (**GPIO1 – GPIO5**),
- силовые (**GPIO6, GPIO7**).

Таблица 8. Электрические характеристики GPIO портов при напряжения питания роутера 12 В

Вывод (разъем)	Режим	Ток, А
GPIO	Режим нагрузки, совокупный ток	0,3
GPIO1 – GPIO5	Режим источника тока (GPO = Vin)	0,003
GPIO1 – GPIO5	Режим нагрузки (GPO = GND)	0,04
GPIO6, GPIO7	Режим источника тока (GPO = Vin)	0,1
GPIO6, GPIO7	Режим нагрузки (GPO = GND)	0,1

Для подключения электромагнитных реле рекомендуются следующие схемы подключения:

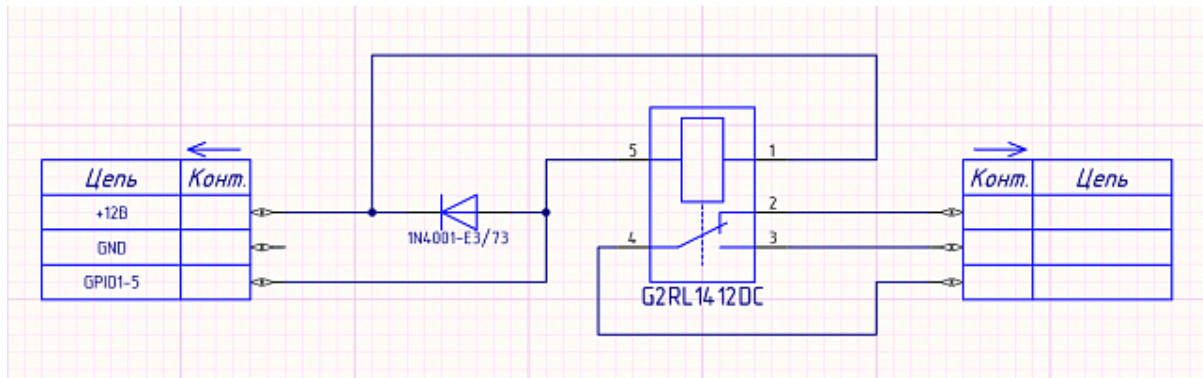


Рис. 15. Схема для подключения электромагнитных реле к GPIO1-GPIO5

Реле, подключенные к GPIO1-GPIO5, управляются уровнем «0», а противоположный контакт катушек этих реле подключается к «+» напряжения питания роутера.

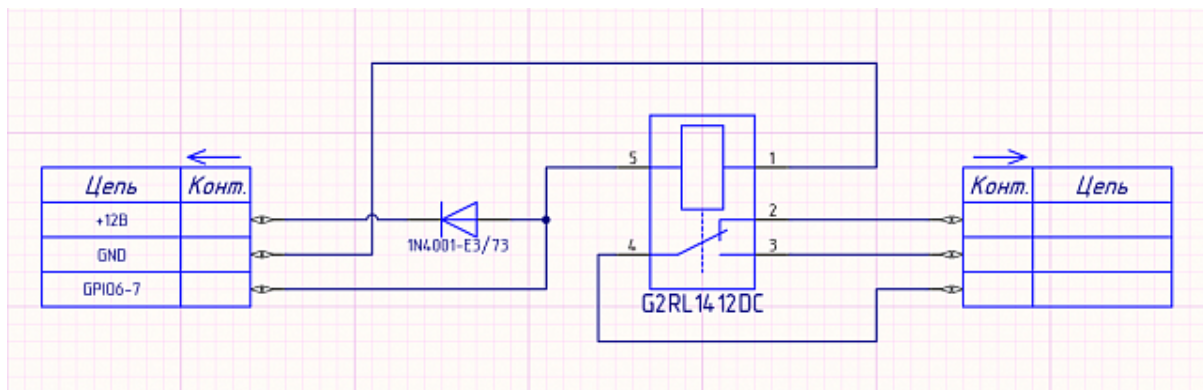


Рис. 16. Схема для подключения электромагнитных реле к GPIO6, GPIO7

Реле, подключенные к GPIO6 и GPIO7, управляются уровнем «1», и противоположный контакт катушек этих реле подключается к GND.



Применение диодов в схеме подключения обязательно.



Реле и диоды могут быть заменены на ближайшие аналоги.

6. Контакты

Новые версии прошивок, документации и сопутствующего программного обеспечения можно получить, обратившись по следующим контактам:

Санкт-Петербург

сайт компании в Интернете	www.radiofid.ru
тел. в Санкт-Петербурге	+7 (812) 318 18 19
e-mail	support@radiofid.ru

Наши специалисты всегда готовы ответить на все Ваши вопросы, помочь в установке, настройке и устранении проблемных ситуаций при эксплуатации оборудования.

В случае возникновения проблемной ситуации, при обращении в техническую поддержку, следует указывать версию программного обеспечения, используемого в роутере. Так же рекомендуется к письму прикрепить журналы запуска проблемных сервисов, снимки экранов настроек и любую другую полезную информацию. Чем больше информации будет предоставлено сотруднику технической поддержки, тем быстрее он сможет разобраться в сложившейся ситуации.



Перед обращением в техническую поддержку настоятельно рекомендуется обновить программное обеспечение роутера до актуальной версии.



Нарушение условий эксплуатации (ненадлежащее использование роутера) лишает владельца устройства права на гарантийное обслуживание.