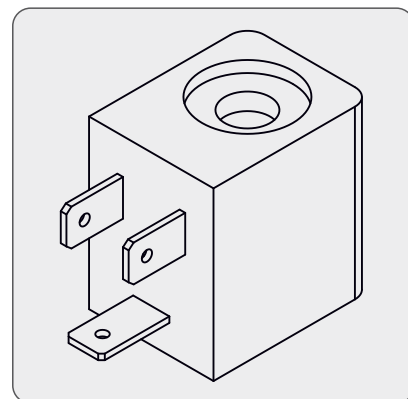
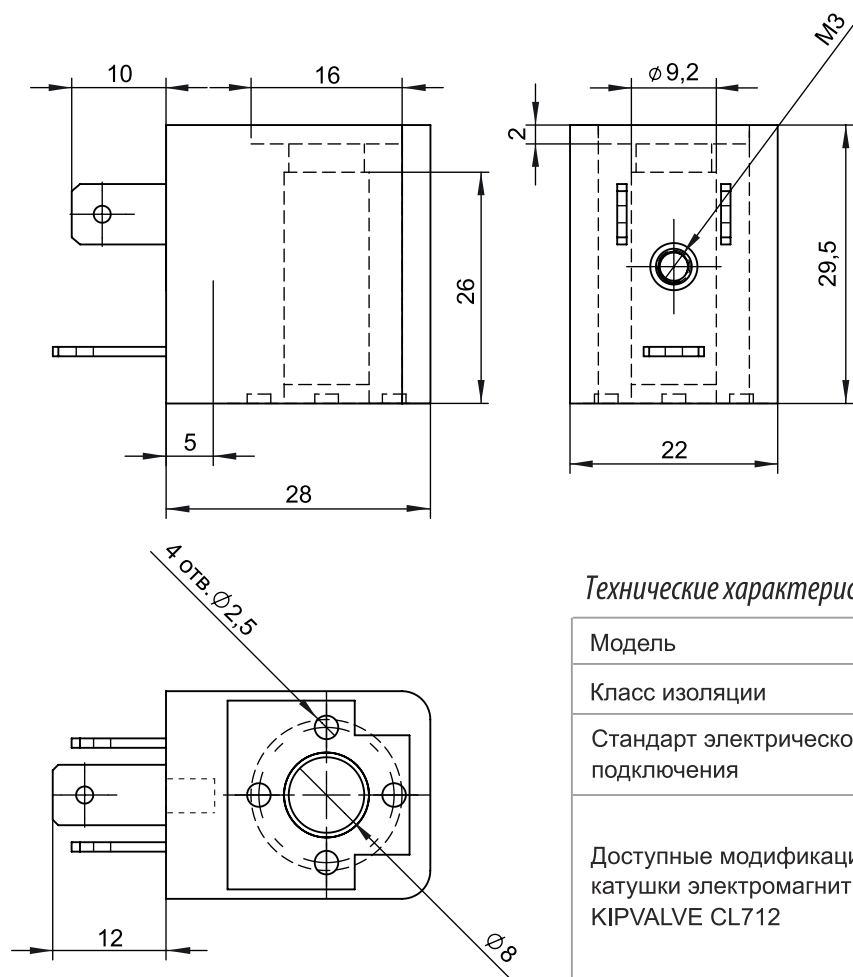


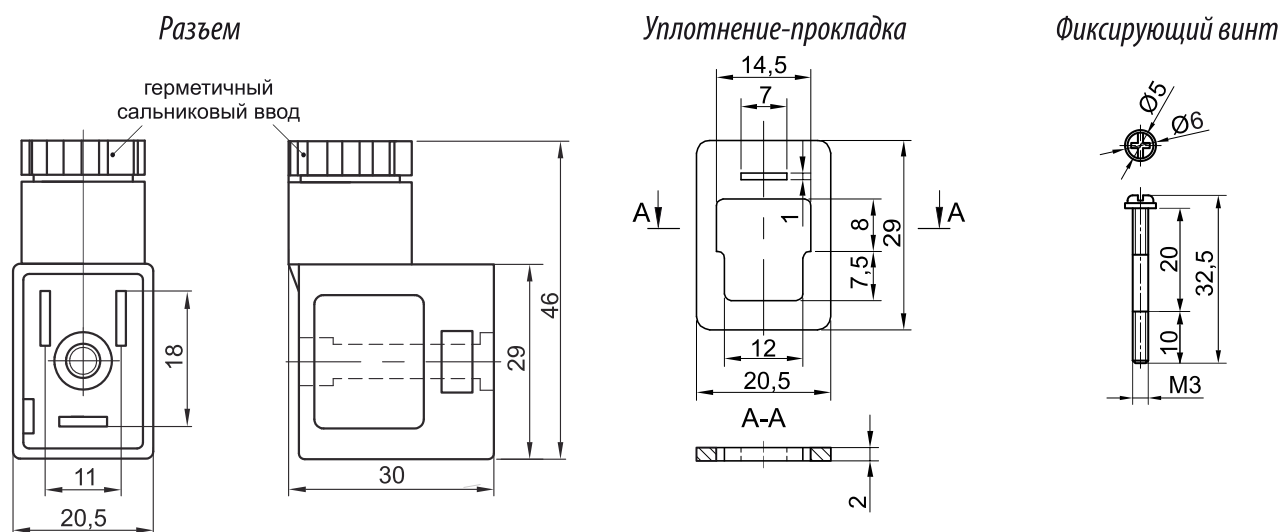
## Катушка KIPVALVE CL712



### Технические характеристики

Модель	CL712
Класс изоляции	H (180 °С)
Стандарт электрического подключения	DIN43650B
Доступные модификации катушки электромагнитной KIPVALVE CL712	CL712-AC220V-5,5VA CL712-AC110V-5,5VA CL712-AC24V-5,5VA CL712-DC24V-4,8W CL712-AC12V-5,5VA CL712-DC12V-4,8W

### Разъем DIN43650B (поставляется отдельно от катушки)



## Модель KIPVALVE CL712

Разраб. KIPVALVE  
Тел. 8-800-700-4223  
E-mail sales@kipvalve.ru  
Сайт www.4v210.ru

**Катушка  
электромагнитная**